



preserved flowers and foliage

Catalogue 2022





katarucolors.com



Kataru.

Kataru es una empresa que lleva 7 años en el mercado dedicada a la preservación de girasoles, tallos, follajes rosas y bonsai.

Nuestro propósito fundamental es mantener la alta calidad para satisfacción de todos nuestros clientes

Kataru has been in the flower market for over 7 years, and has grown increasingly dedicated to the preservation of roses, sunflowers, foliage and stems.

Our motto is to maintain the high level of quality that brings satisfaction to all of our customers.



+1 Year use.



100% Natural.



No light or water required

Correcto cuidado y uso

Las plantas preservadas de Kataru son extremadamente resistentes y duraderas.

Con el cuidado adecuado, puede disfrutar de su producto natural por meses o incluso años. Los productos naturales de Kataru no requieren poda o riego.

El único cuidado que requiere el producto es una eliminación ocasional de polvo, idealmente con un rociador de aire, soplador / secador de aire o alternativame limpiar con un paño suave.

Para mantener su flor o planta de Kataru en óptimas condiciones condiciones, siga estos consejos:

- Evite aplastar, presionar o doblar el follaje, pétalos o flores.
- Evite la exposición prolongada a la luz solar directa.
- Evite la exposición a una humedad superior al 75%.
- Solo para uso en interiores.
- No regar ni colocar el producto en agua.

Correct care and use

The Kataru preserved plants are extremely resistant and long lasting.

With the right care, you can enjoy your natural product for months or even years. The Kataru natural products do not require pruning or watering.

The only care the product requires is occasional removal of dust, ideally with an air spray, air blower/dryer or alternatively dusting with a soft cloth.

To keep your Kataru flower or plant in optimum conditions, please follow this advice:

- Avoid crushing, pressing or folding the foliage, petals or flowers.
- Avoid prolonged exposure to direct sunlight.
- Avoid exposure to humidity above 75%.
- Only for indoor use.
- No watering or placing the product in water.

Sunflowers-Girasoles



SUNFLOWER HEAD



Ø 4-5 cm



Mini petit

Ø 5.5-6 cm



Petit
Medium

Ø 6.5-7 cm



Petit

Ø 8-9 cm



Fancy

Ø 10.5-11 cm



Select

1,1 cm



3,5 cm



2 cm



4,5 cm



5,5 cm





Roses-Rosas

Rose
Color
Guide



Red



Hot
Pink



Orange



Soft
White



Rose
Beige



Petal
Pink



Hot
Turquoise



Yellow



Blue
Navy



Purple



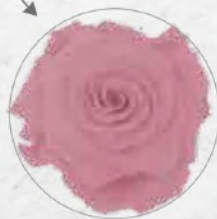
Black

ROSE HEAD



Mini
Rose

Ø 3,5 cm

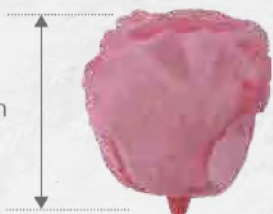


Ø 6-6,5 cm

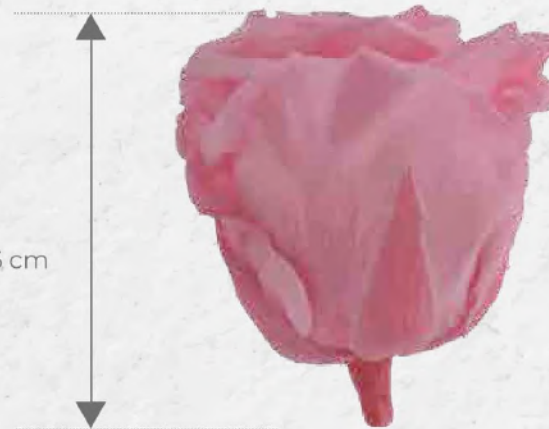



L

3,5 cm



5,5-6 cm





Foliage-Follaje



GYPSOPHILIA



Natural

Green

White

Pink

60 cm



SOLIDAGO



60 cm

CYPRES



60 cm



EUCALYPTUS BABY



ASTER



50 cm
55 cm



Stems-Tallos



ROSE STEMS



Leaves Pack X 300



Sépals



40 cm



50 cm



60 cm



70 cm



50-55 cm



SUNFLOWER STEMS



50 cm
55 cm



Lo
re

Bonsai





Pino Enebro

Holly

Dimensions

15 cm

Ø 6-12 cm



25 cm

Ø 18-25 cm



35 cm

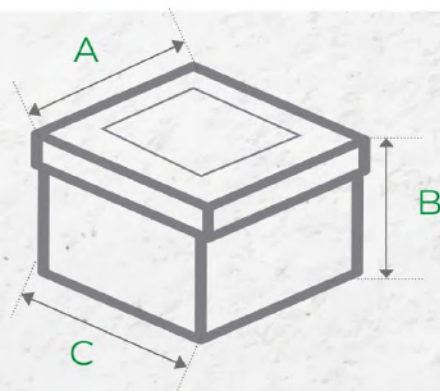
Ø 25-35 cm



packaging



PACKAGING



Mini Petit
X 6 und



A: 24 cm
B: 6,5 cm
C: 16 cm

Petit Medium
X 6 und



A: 24 cm
B: 6,5 cm
C: 16 cm

Petit
X 6 und



A: 24 cm
B: 6,5 cm
C: 16 cm

Fancy
X 6 und



A: 28 cm
B: 6,5 cm
C: 18 cm

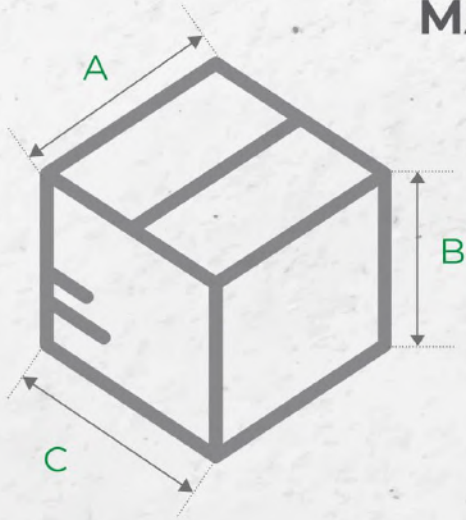
Select
X 1 und



A: 14 cm
B: 6,5 cm
C: 14 cm

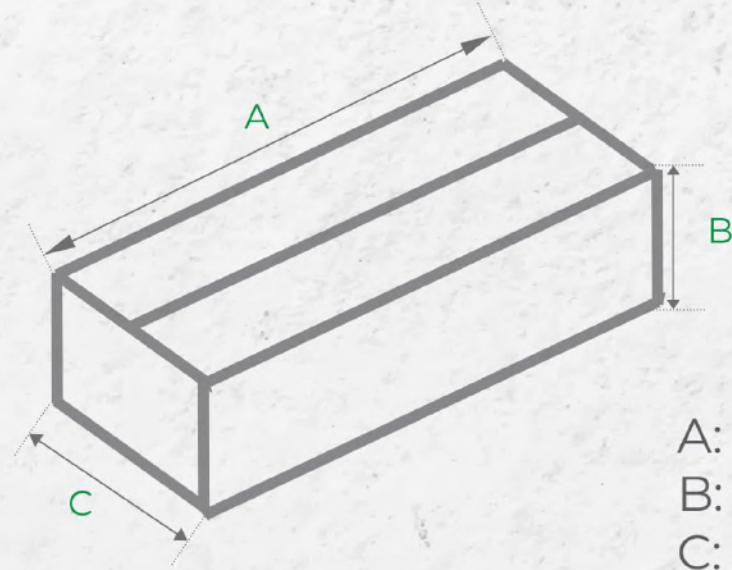


MASTER



A: 72 cm
B: 59 cm
C: 62 cm

HB



A: 120 cm
B: 35cm
C: 35 cm

SUNFLOWER

Select: 160 Und.
Fancy: 384 Und.
Petit: 582 Und.
Petit Medium: 582 Und.
Mini Petit: 582 Und.


SUNFLOWER

Petit: 276 Und.
Petit Medium: 276 Und.
Mini Petit: 276 Und.




www.katarucolors.com

kataruexport@gmail.com

 (+593) 999 208176
(+593) 998 147766

 @kataruEcuador

 @kataruColors

